



# TOMOS RACING

SPARE PARTS MANUALS



## Contents

CRANKCASE,CYLINDER,PISTON .....	4
CRANKSHAFT, CLUCH .....	7
COUNTERSHAFT, DRIVESHAFT .....	9
STARTER MECHANISEM .....	11
MAGNETO ASSEMBLY, STARTER .....	13
OIL PUMP,OIL TANK .....	14
CARBURETOR, INTAKE SILENCER.....	16
EXHAUST, SEAT,LUGGAGE CARRIER.....	18
FENDERS .....	20
FRAME, REAR FORK, KIKSTAND.....	22
FRONT FORK.....	24
HANDLEBAR,GRIPS,CABLES,SPEEDOMETER.....	26
FRONT WHEEL.....	28
REAR WHEEL.....	30
ELECTRIC PARTS.....	32

**TYPE-MODEL**

**237320 A26BAF RACING AT 45**

Vin-nr. is denominated from 4 to 11. nr. for EU directive

**MODELS**

**A**

**LEGEND FOR ADDITIONALLY MARKED PARTS**

a,b... option..(genuine parts)

1,2... various parts, which have same part nr. as parts on group picture

G base coat (ground coat) painted parts

L color painted parts

C chromed parts

M optional parts (parts which are used for another type of motor vehicle)

N unprotected parts (plastic parts)

P parts used in case of need (not mandatory by Bill of Material-BOM)

Z Interchangeable parts (parts which could be used instead of listed parts in case listed ones are not on stock)

**PAINTED PARTS (PROTECTED) PARTS**

241000LAK – color painted parts; please provide information of color

241000X91 – black painted parts; black-temperature resistant color

241000C51 - chromed - lights

**EXAMPLE FOR CHANGE**

01/00 do - parts was built on vehicle till januar 2000

11/01 od - parts we built on vehicle from november 2001

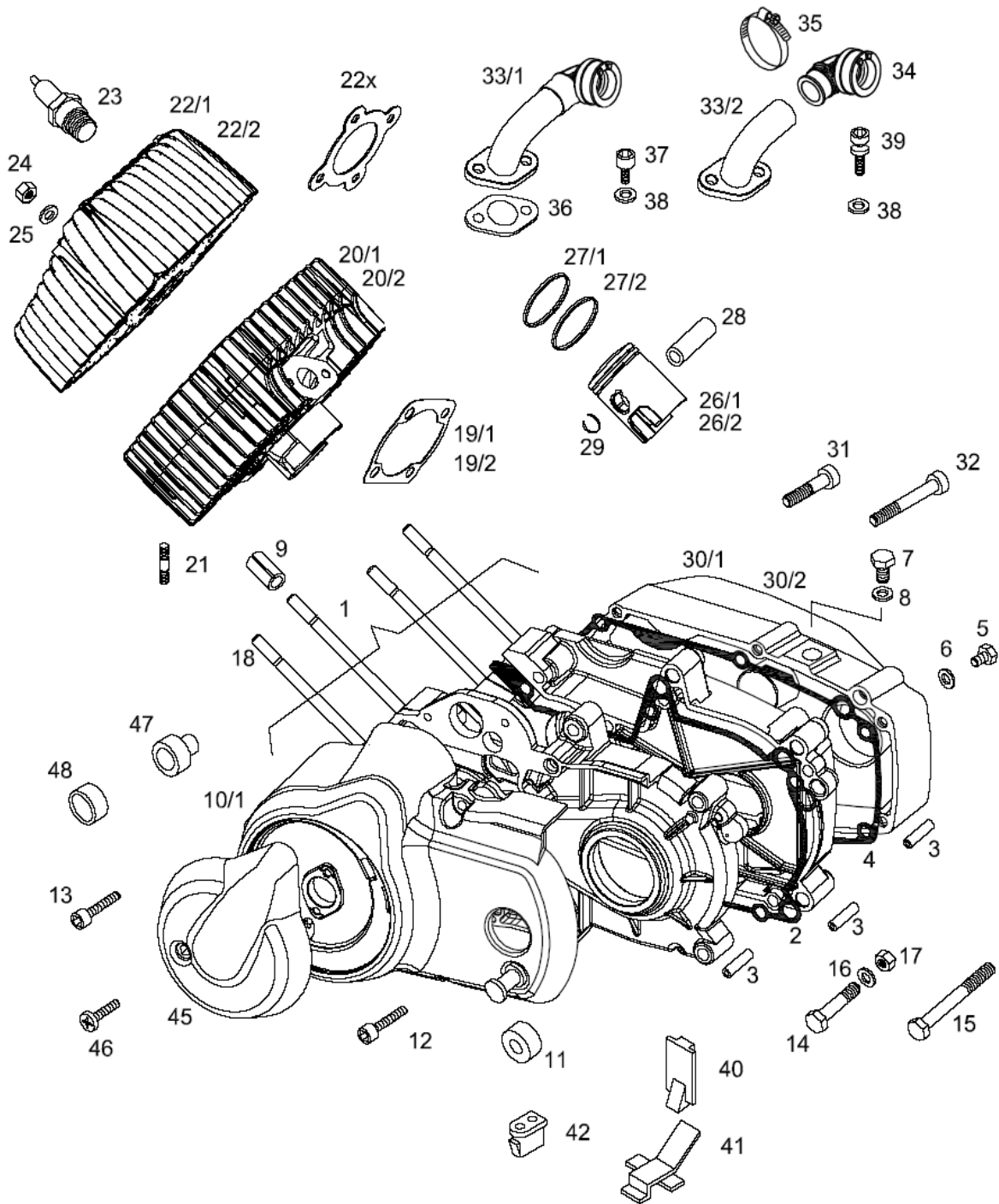
**COLOUR OPTIONS (COLOR CODE)**

Black- shiny 801

Silver 726

Red 434

# CRANKCASE,CYLINDER,PISTON

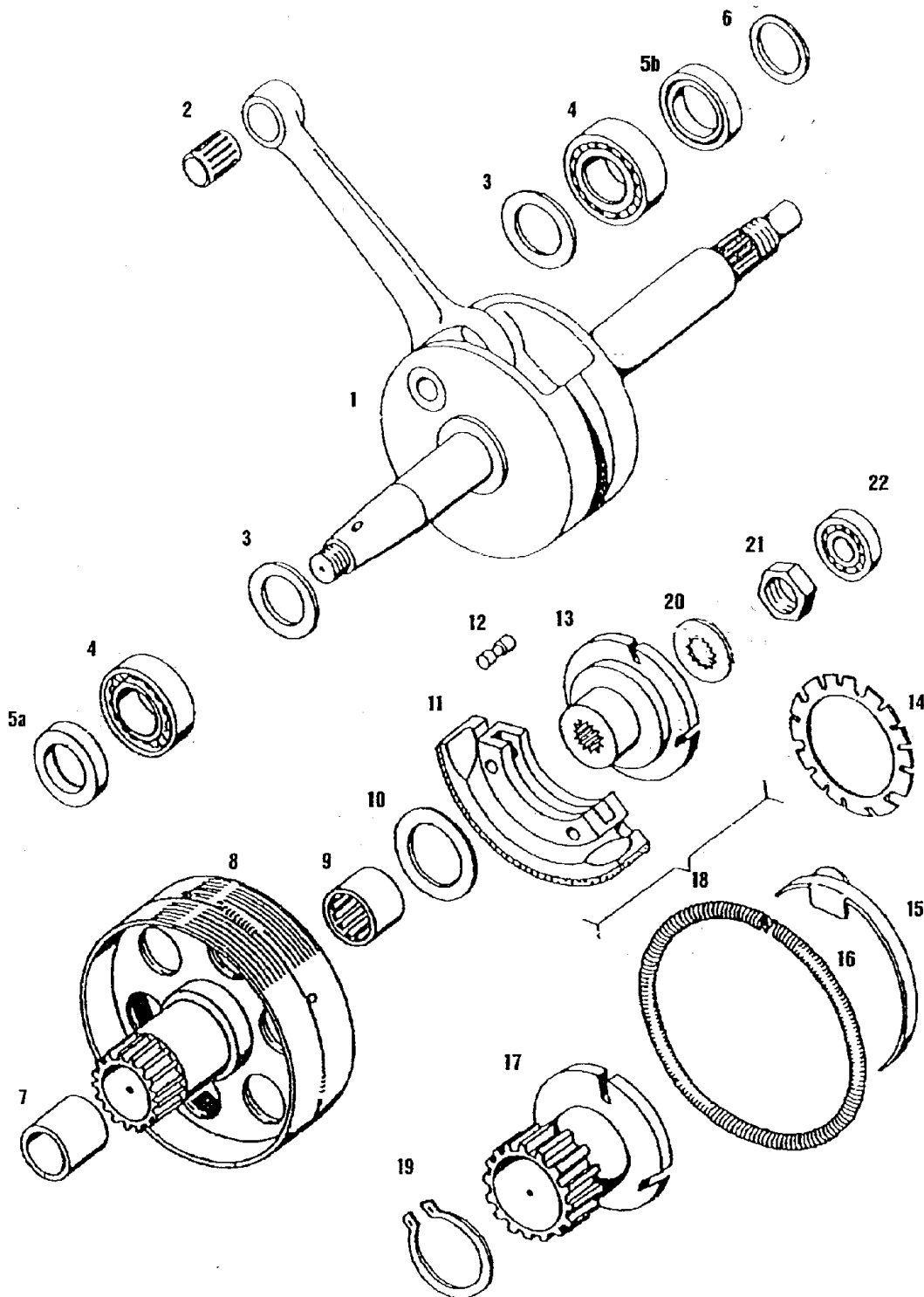


Št.dela	*	Šifra	Naziv	Description	A
.	1	236636	MOTOR-B -kick-srebrne barve	ENGINE	1
.	2	236637	MOTOR-D -kick-srebrne barve	ENGINE	.
1	1	233182	OKROV MOTORJA črn(samo AL obdelanci:RH,LH,pokrov RH)	ENGINE COVER	.
1	1	233174	OKROV MOTORJA sreb.(samo AL obdelanci:RH,LH,pokrov RH)	CRANKCASE CPL.	.
2		222098	TESNILO OKROVA	ENGINE COVER GASKET	1
3		223440	CENTRIRNA PUŠA 9,8X16	CENTERING BUSH 9,8X16	6
4		232971	TESNILO DESNEGA POKROVA	GASKET SET CPL. - A35	1
5		027264	VIJAK M6X10	SCREW M6X10	1
6		230172	TESNILNA PODLOŽKA 6X12(BAKRENA)	SEAL RING A6X12	1
7		026311	VIJAK M8X10	SCREW M8X10	2
8		230173	TESNILNA PODLOŽKA 8X14(BAKRENA)	SEAL RING A8X14	2
9		233718	ELASTIČNI ZATIČ 8x16	PIN	1
10		230966	POKROV MAGNETA-sreb. (z delom 48)	MAGNETO COVER KICK (REVIVAL)	1
11		200294	OBROČ GUMIJASTI	RUBBER RING	1
12		026593	VIJAK M6X35 (IMBUS)	ALLEN SCREW M6X35	2
13		026636	VIJAK M6X40 (IMBUS)	ALLEN SCREW M6X40	1
14		026045	VIJAK M8x1X90	SCREW M8X1X80	2
15		026043	VIJAK M8x1X80	SCREW M8X1X80	2
16		031933	PODLOŽKA 8	WASHER A8,4	5
17		030049	MATICA M8X1-SAMOZAPORNA	NUT M8X1-SELFLOCKING	4
18		233716	STOJNI VIJAK M7/M6x115	RUBBER INSERT	4
19		233714	TESNILO VALJA-0,4 mm	CYLINDER GASKET 0,4MM	1
20	1	236807	VALJ Z BATOM A56-B KPL	CYLINDER WITH PISTON	1
20	Z	233709	BAT A56-B (z deli 27-29)	PISTON (WITH PARTS 27-29)	1
20	2	236808	VALJ Z BATOM A56-D KPL	CYLINDER WITH PISTON	.
20	Z	233710	BAT A56-D (z deli 27-29)	PISTON	.
21		208201	STOJNI VIJAK	STUD BOLT M6X24	2
22		233702	GLAVA VALJA	CYLINDER HEAD	1
22x	1	233717	TESNILO GLAVE VALJA A56-0,25	CYLINDER HEAD GASKET	1
22x	2	233722	TESNILO GLAVE VALJA A56-1,20	GASKET	.
23	1	044617	SVEČKA NGK BR8ES, B.SUPER FE80R	SPARK PLUG	1
23	2	044618	SVEČKA NGK BR6ES, B.SUPER FE70CR	SPARK PLUG	.
24		236639	MATICA ZAPRTA M6-8 DIN 986 A2F- samozap.	NUT M6	4
25		031509	PODLOŽKA 6	WASHER 6	4
26	1	236805	BAT A56-B (z deli 27-29)	PISTON	1
26	2	236806	BAT A56-D (z deli 27-29)	PISTON	.
27	1+2	236802	BATNI OBROČ	PISTON RING	2
28		233762	BATNI SORNIK	GUDGEON PIN	1
29		233763	ŽIČNI VSKOČNIK 12	WRIST PIN 12MM (+0,002,- 0,005)	2
31		026573	VIJAK M6X25(IMBUS)	ALLEN SCREW M6X25	14
32		026582	VIJAK M6X65(IMBUS)	ALLEN SCREW M6X65	1
33	1	233721	SESALNA CEV KPL Z GUMI OBJEMKO	INTAKE ELBOW	1
33	2	233713	SESALNA CEV	INTAKE ELBOW	.
34		236653	KOLENO SESALNO GUMI	RUBBER INAKE ELBOW	.
35		221890	OBJEMKA 20-32	CLAMP	1
36		233715	TESNILO SESALNO	INTAKE MANIFOLD GASKET	1
37		026690	VIJAK M6X16 (ISO7380)	SCREW M6X16 (ISO 7380)	2
38		031932	PODLOŽKA 6	WASHER 6	4
39		227713	VIJAK M6X15 (homologacijski)	BREAK BOLT	.

## A26BAF RACING 45Spare parts manuals

40	230812	PREGRADA CEVK-ZGORNJA	UPPER PROTECTOR	1
41	230968	PREGRADA CEVK-SPODNJA	LOWER PROTECTOR	1
42	230811	GUMIJASTI TULUC	RUBBER HOSE	1
45	236692	POKROV PLASTIČNI-srebrn	PUMP COVER	1
46	027271	VIJAK M5X30	SCREW M5X30	1
47	230793	PUŠA PASTORKA-na okrovu	BUSH	1
48	230794	PUŠA PASTORKA-na pokrovu	BUSH	1
	236459	GARNITURA TESNIL A56	GASKET SET	1

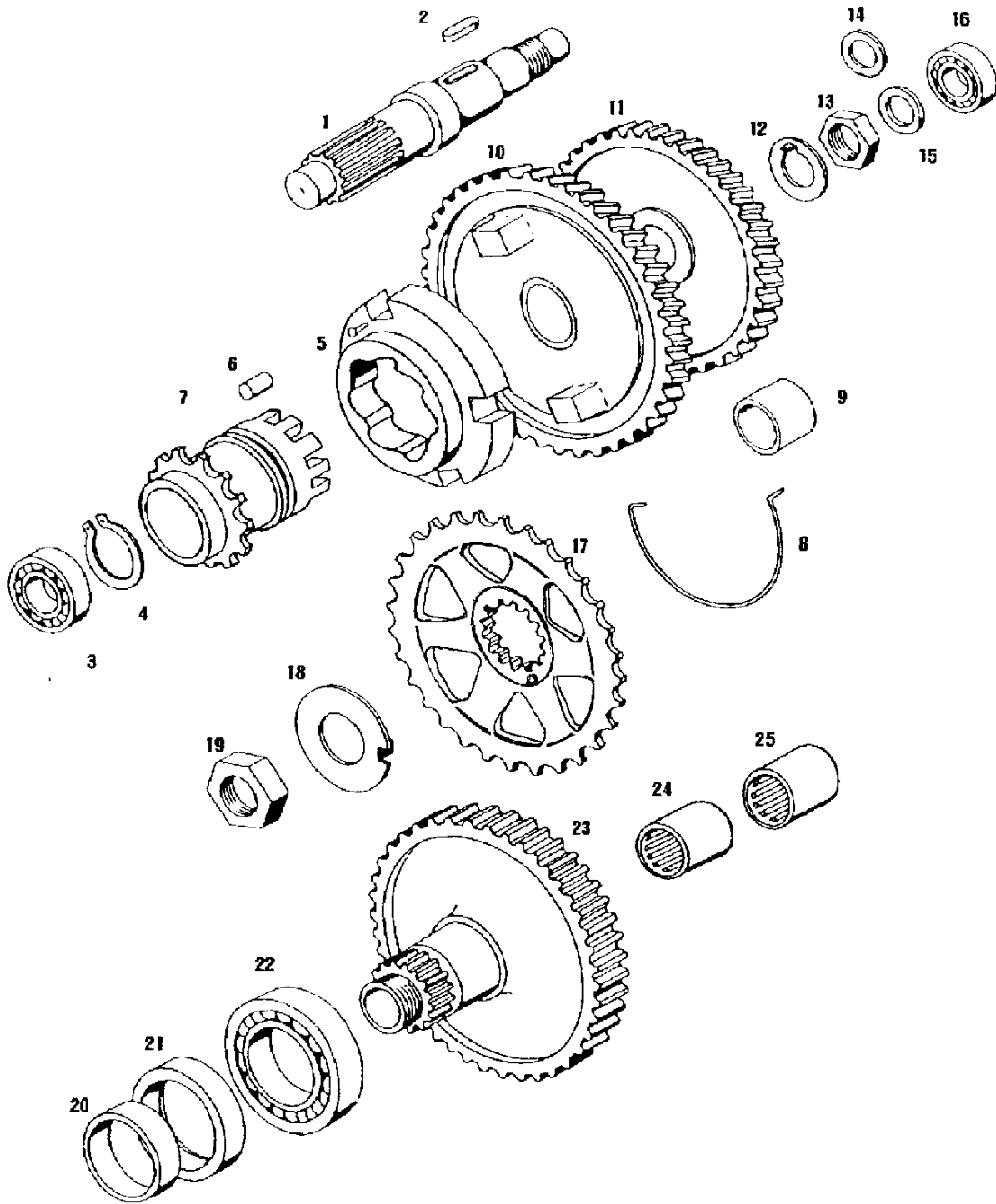
# CRANKSHAFT, CLUCH



Št.dela	*	Šifra	Naziv	Description	A
1		223421	MOTORNA GRED OJNICA KPL-RD(zgornji in spodnji venec	CRANKSHAFT - A35	1
		227459	iglic ter sornik gredi)	CONNECTING ROD CPL. (12MM)	.
2		035548	VENEC IGLIC 12X15X15	NEEDLE BEARING 12X15X15	1
2	Z	035549	VENEC IGLIC 12X15X15 (večja zračnost)	NEEDLE BEARING 12X15X15	1
3	P	212959	NALETNA PODLOŽKA 0,20mm-po potrebi	SHIM 0,20MM	2
3	P	212958	NALETNA PODLOŽKA 0,15mm-po potrebi	WASHER	1
3	P	212957	NALETNA PODLOŽKA 0,10mm-po potrebi	SHIM 0,10MM	1
			KROGLIČNI LEŽAJ 6203		
4		035070	TB.P63*17X40X12	BALL BEARING 6203 C3	2
5	a	044838	TESNILNI OBROČ A17X35X7/6	SEAL RING A17X35X7/6	1
5	b	036555	TESNILNI OBROČ A17X35X7	SEAL RING A17X35X7	1
6		223468	NALETNA PODLOŽKA 14X20X2	THRUST WASHER 14X20X2	1
7		223470	LEŽAJNA PUŠA ZOBNIK Z BOBNOM SKLOPKE(z deli 7 in	BEARING BUSH	1
8		223423	9)	GEAR WITH DRUM CPL. - A35	1
9		035554	LEŽAJNA SKLOPKA	ROLLER CLUTCH	1
10		209073	NALETNA PODLOŽKA 0,30mm	SHIM 0,30MM	1
10	P	209119	NALETNA PODLOŽKA 0,50mm-po potrebi	SHIM 0,50MM	1
			ČELJUST SKLOPKE 1.PRESTAVE-z		
11	1	223432	vložkom	CLUTCH JAW ASSEMBLY	3
			ČELJUST SKLOPKE 2.PRESTAVE-brez		
11	2	223562	vložka	CLUTCH JAW ASSEMBLY	3
12		223434	ZATIČ SKLOPKE	CLUTCH PIN	6
13		223429	PESTO SKLOPKE 1 PRESTAVE	CLUTCH HUB 1ST. GEAR	1
14		209002	VZMETNA PODLOŽKA	SPRING PLATE	1
15		209039	ZAVORNI TRAK	BRAKE STRIP	6
16	1	209013	VZMET SKLOPKE (zelana)	CLUTCH SPRING	1
16	2	223769	VZMET SKLOPKE (rdeča-2 prestava )	CLUTCH SPRING	1
17		223435	ZOBNIK GONILNI 2 PRESTAVE	DRIVE GEAR (2.ND GEAR)	1
				CLUTCH CPL. 1ST. GEAR	
18	1	227849	SKLOPKA KPL 1 PRESTAVE(z deli 11-16)	(REVIVAL)	1
			SKLOPKA KPL 2 PRESTAVE(z deli	CLUTCH CPL. 2.ND GEAR	
18	2	223436	11,12,15-17)	(REVIVAL)	1
19		032083	VSKOČNIK 28	CIRCLIP	1
20		031978	NAZOBLJENA PODLOŽKA B10	THRUST WASHER B10	1
20	Z	031848	VZMETNA PODLOŽKA B10	SPRING RING B10	1
21		215487	MATICA M10x1	NUT M10X1	1
22		035202	KROGLIČNI LEŽAJ 608* 8X22X7	BALL BEARING 608	1

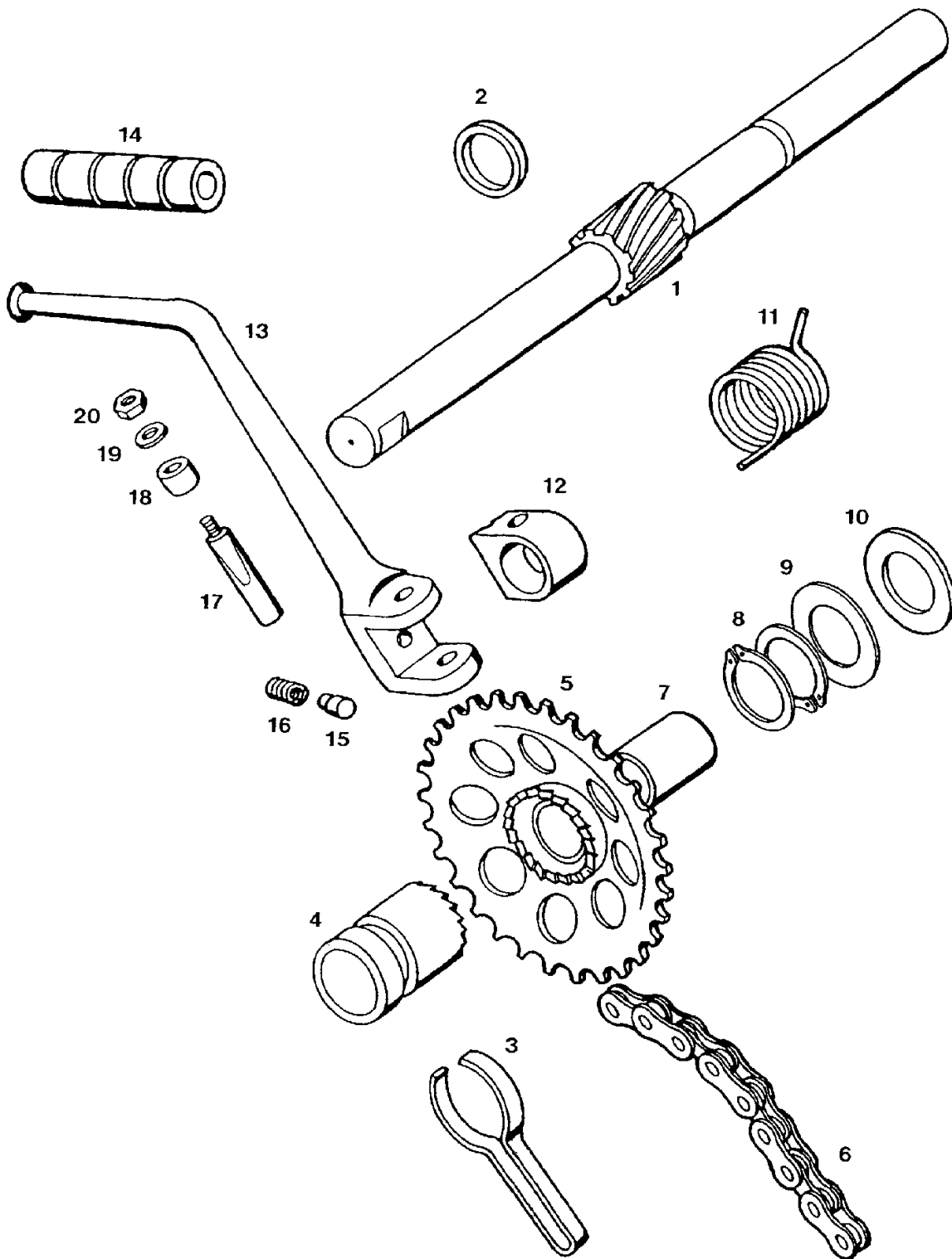


# COUNTERSHAFT, DRIVESHAFT



Št.dela *	Šifra	Naziv	Description	A
1	223458	PREDLEŽNA GRED	COUNTERSHAFT	1
2	044835	MOZNIK 5X5X12	WOODRUFF KEY 5X5X12	1
3	035072	KROGLIČNI LEŽAJ 6201*12X32X10	BALL BEARING 6201	1
4	032077	VSKOČNIK 20	CIRCLIP	1
5	223463	VENEC	CAGE	1
6	209063	VALJČEK	ROLLER D5X8	8
7	222209	KLETKA Z NASTAVKOM	CAGE	1
8	223121	VZMET	COUNTERSHAFT SPRING SLO	1
9	035600	LEŽAJNA PUŠA	BEARING BUSH	1
10	227194	ZOBNIK 1. PRESTAVE(z delom 9)	1ST. SPEED GEAR - A35	1
11	223461	ZOBNIK 2.PRESTAVE	2ND. SPEED GEAR - A35	1
12	209062	VAROVALNA PLOŠČICA	PROTECTIVE WASHER	1
13	200141	MATICA M14x1	NUT M14X1	1
14	223469	DISTANČNI OBROČ 2,0mm	THRUST WASHER 2,0MM	1
15	P 209075	IZRAVNALNA PODLOŽKA 0,20mm	SHIM 0,20MM	1
15	P 209076	IZRAVNALNA PODLOŽKA 0,50mm	SHIM 0,50MM	1
16	035031	KROGLIČNI LEŽAJ 6000*10X26X8	BALL BEARING 6000	1
17	230788	VERIŽNIK Z26	FRONT SPROCKET Z=26	1
18	209079	VAROVALNA PLOŠČICA	PROTECTIVE WASHER	1
19	209080	MATICA	NUT M22X1	1
20	209077	DISTANČNA PUŠA	DISTANCE BUSH	1
21	036620	TESNILNI OBROČ A35X47X7	SEALING RING A35X47X7	1
22	035037	KROGLIČNI LEŽAJ 6006* 30X55X13	BALL BEARING 6006	1
23	223456	GONILNA GRED(z deli 24 in 25)-kick	DRIVE SHAFT CPL. - KICK	1
24	035502	IGLIČNI LEŽAJ SCE 109P	NEEDLE BEARING SCE 109P	1
25	035503	IGLIČNI LEŽAJ SCE 108	NEEDLE BEARING SCE 108	1

## STARTER MECHANISEM

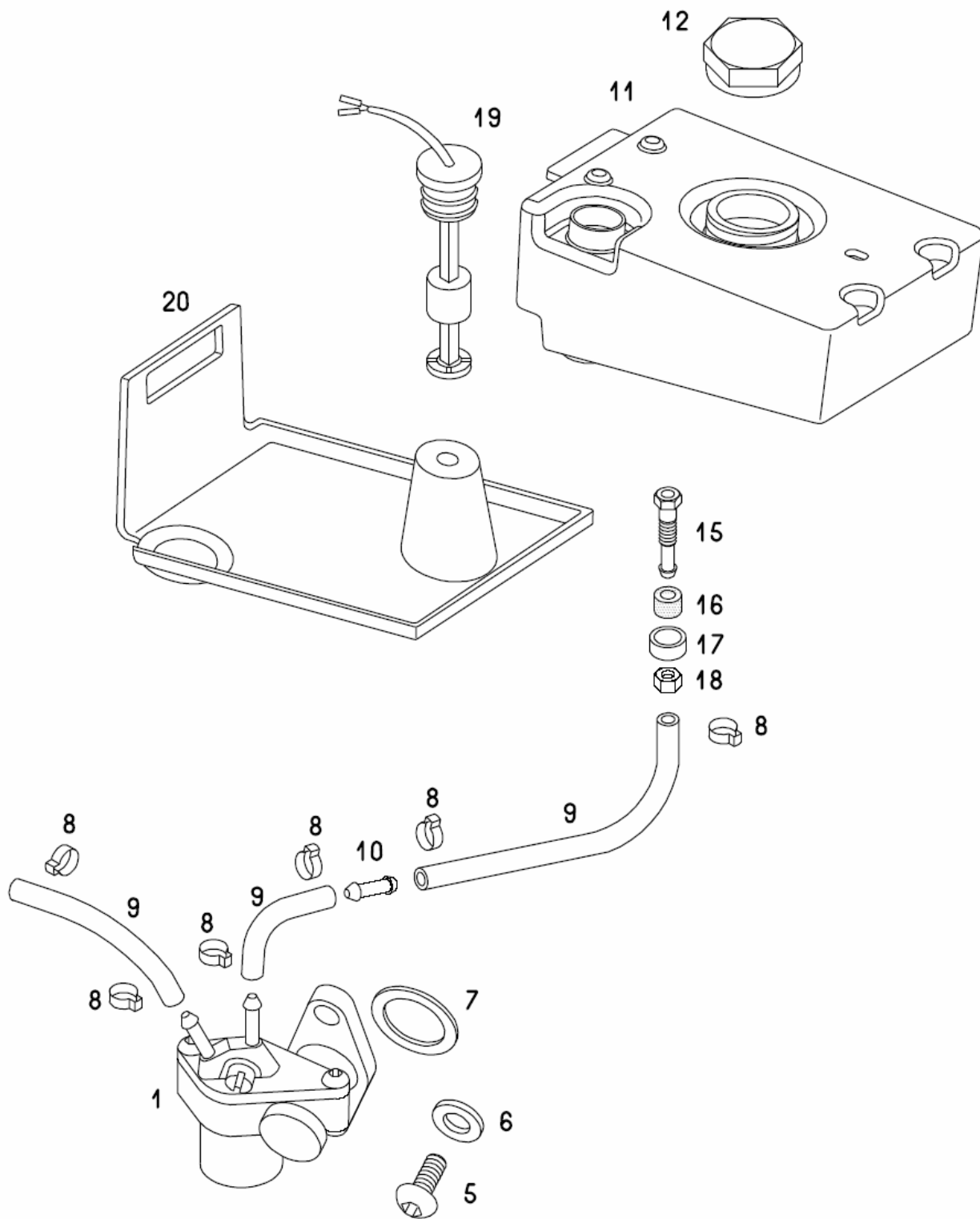


Št.dela	*	Šifra	Naziv	Description	A
1		223447	ZAGONSKA GRED	STARTER SHAFT - KICK	1
2		205702	NALETNI OBRoČ	THRUST WASHER 2,0MM	1
3		209048	VZMET SOJEMNIKA	BRAKE SPRING	1
4		209566	SOJEMNIK	CLAW COLLAR	1
5		217584	ZAGONSKI VERIŽNIK Z25	CHAIN SPROCKET Z=25	1
6		217582	VERIGA	CHAIN (32 ROLLERS)	1
7		223448	DISTANČNA CEV,	DISTANCE BUSH	1
8		032073	VSKOČNIK 16	LOCATING SNAP RING OUTER 16X1	2
9		206391	NALETNA PODLOŽKA 1,0mm	SHIM 1,00MM	1
10	P	209087	NALETNA PODLOŽKA 0,2mm	SHIM 0,20MM	3
10	P	200175	NALETNA PODLOŽKA 0,5mm	SHIM 0,50MM	1
10	P	206391	NALETNA PODLOŽKA 1,0mm	SHIM 1,00MM	1
11		223473	VZMET POVRATNA ZAGONSKE ROČICE	SPRING	1
12		205812	PESTO ZAGONSKE ROČICE-svetlo	HUB	1
13		230461	ZAGONSKA ROČICA-svetla	KICK START LEVER RUBBER SLEEVE FOR KICKSTART	1
14		201487	PREVLEKA ZAGONSKE ROČICE	LEVER	1
15		260216	ZASKOČKA	THRUST BOLT	1
16		260217	VZMET ZASKOČKE	KICKSTART SPRING	1
17		202726	ZATIČ ZAGONSKE ROČICE	KICKSTART PIN	1
18		202723	PUŠA	DISTANCE BUSH	1
19		202727	PODLOŽKA 7,4X17X2	WASHER 7,4X17X2	1
20		031076	MATICA M7	NUT M7	1

**MAGNETO ASSEMBLY, STARTER**

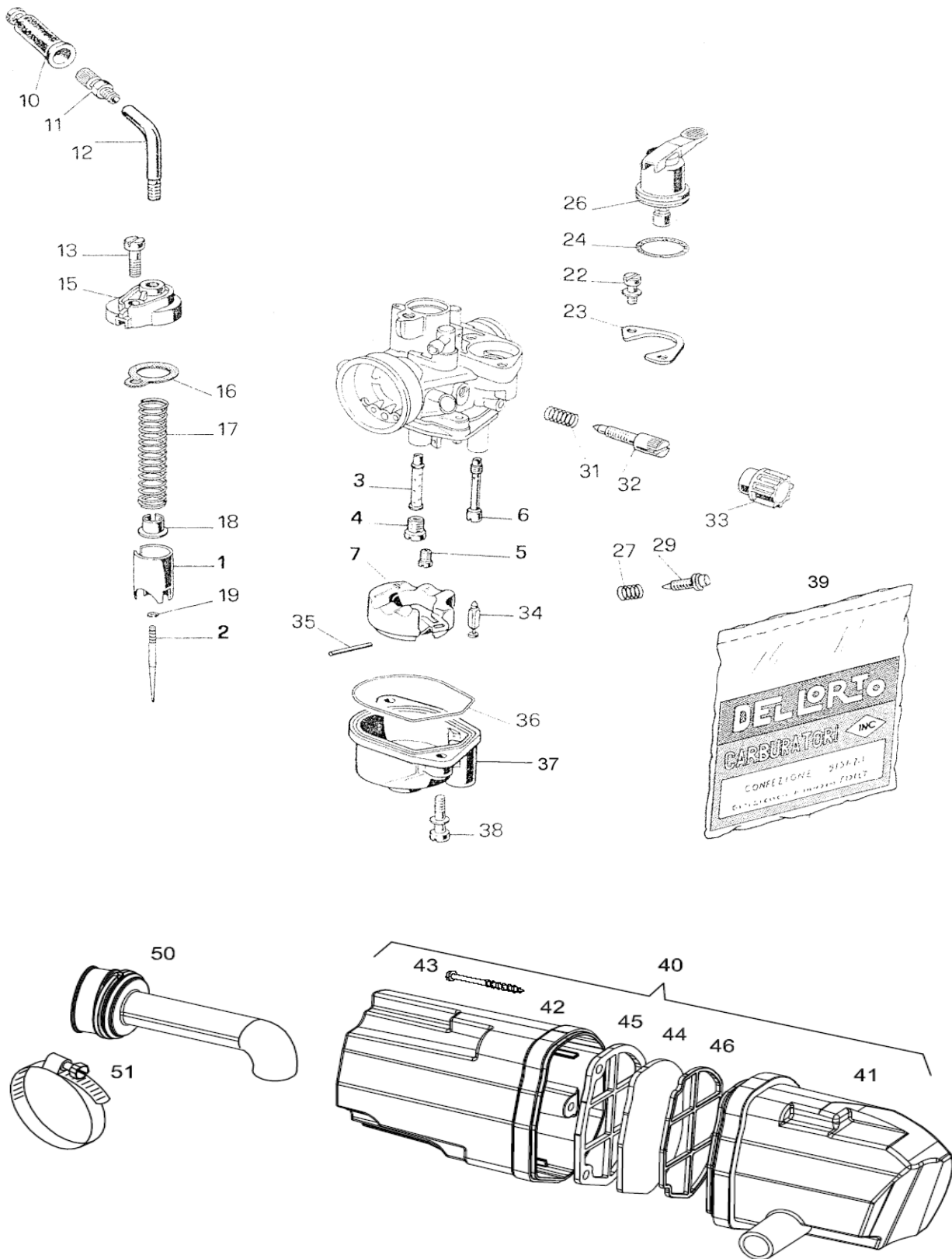
<b>Št.dela</b>	<b>*</b>	<b>Šifra</b>	<b>Naziv</b>	<b>Description</b>	<b>A</b>
		233720	MAGNETNI VŽIGALNIK 12V 80W( z deli 1-4)	MAGNETO ASSEMBLY	1
1		243101	VZTRAJNIK (AET-11 170 026)	FLYWHEEL	1
			NOSILNA PLOŠČA KPL (AET-16 721 034)	BASE PLATE	1
2		243100	721 034)	BASE PLATE	1
3		224196	GUMIJASTI TULEC	RUBBER INSERT PIECE	1
4		243102	PICK UP(AET-16 754 105)	SCREW PICK UP	1
10		230916	SPONKA	MOUNTING FLANGE	1
11		026657	VIJAK M5X15(ISO 7380)	ALLEN SCREW M5X15	2
			LOCTITE 243-varovalna masa za vijaka	LOCTITE	.
		291346	vijaka	LOCTITE	.
12		031508	PODLOŽKA 5	WASHER 5	2
13		200048	VALJČEK D3X4	ROLLER D3X4	1
14		229918	PODLOŽKA d10,4 D17,5 s1,2	WASHER	1
15		230813	MATICA OLJNE ČRPALKE M10x1	OIL PUMP NUT M10X1	1
16		233719	CEV DISTANČNA	DISTANCE TUBE	2
17		236389	VIJAK ZA PICK UP	SCREW	2
30		233729	ELEKTRONIKA (ISKRA 16.754.147)	ELECTRONIC (ISKRA 16.754.147)	1
			VISOKONAPETOSTNI KABEL (430 mm)	SPARK PLUG CABLE (350MM)	m
31		044528	mm)	SPARK PLUG CABLE (350MM)	m
32		210175	TULEC	RUBBER PROTECTOR	1
33		206116	KAPA SVEČKE Z OKLEPOM	SPARK PLUG CAP	1
34		026701	VIJAK M5X12(ISO 7380)	SCREW M5	2
35		031508	PODLOŽKA 5	WASHER 5	2

# OIL PUMP, OIL TANK



Št.dela	*	Šifra	Naziv	Description	A
1		236513	OLJNA ČRPALKA -BREZ PRIKLJUČKA	OIL PUMP	1
5		026697	VIJAK M5X16 (ISO 7380)	SCREW M5X16	2
6		031867	PODLOŽKA B5	LOCK WASHER 5	2
7	P	227393	PODLOŽKA d20xD24x0,5	SHIM 0,50MM	1
8		217313	OBJEMKA	FERRULE	6
9		044472	OLJNA CEV ( 320+250+530 mm)	OIL LINE (PER UNIT)	m
10		233116	SPOJKA CEVK	CONNECTION	1
11		236404	REZERVOAR ZA OLJE	OIL TANK	1
12		236413	POKROV REZERVOARJA	OIL TANK CAP	1
15		217319	PRIKLJUČEK	BANJO	1
16		227499	GUMIJASTO TESNILO	RUBBER WASHER	1
17		227498	TESNILNA SKODELICA	WASHER CUP	1
18		031075	MATICA M6	NUT M6	1
19		236414	SENZOR NIVOJA OLJA	OIL LEVEL SENSOR	1
20		236711	ŠČITNIK REZERVOARJA OLJA	OIL TANK COVER	1

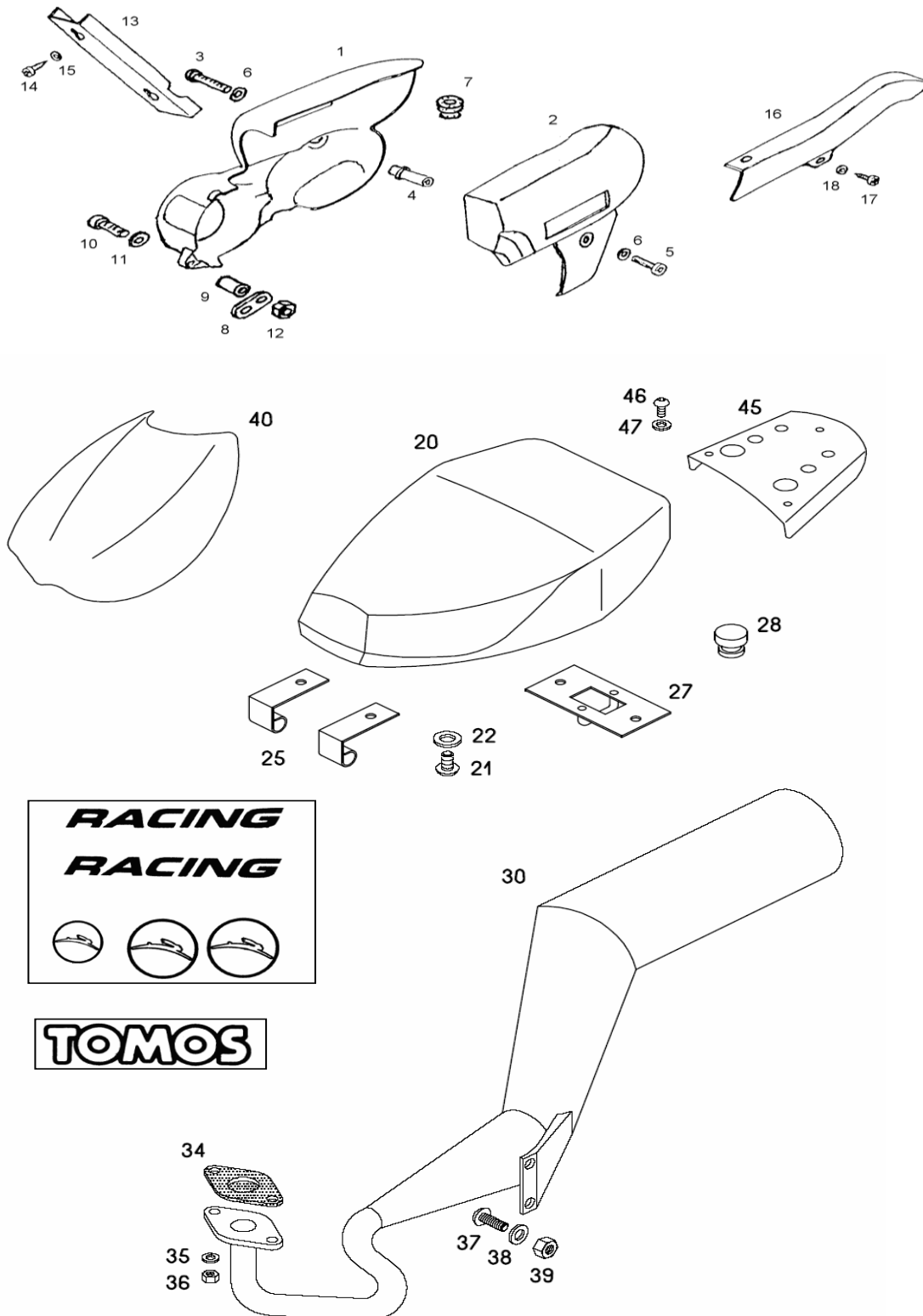
## CARBURETOR, INTAKE SILENCER





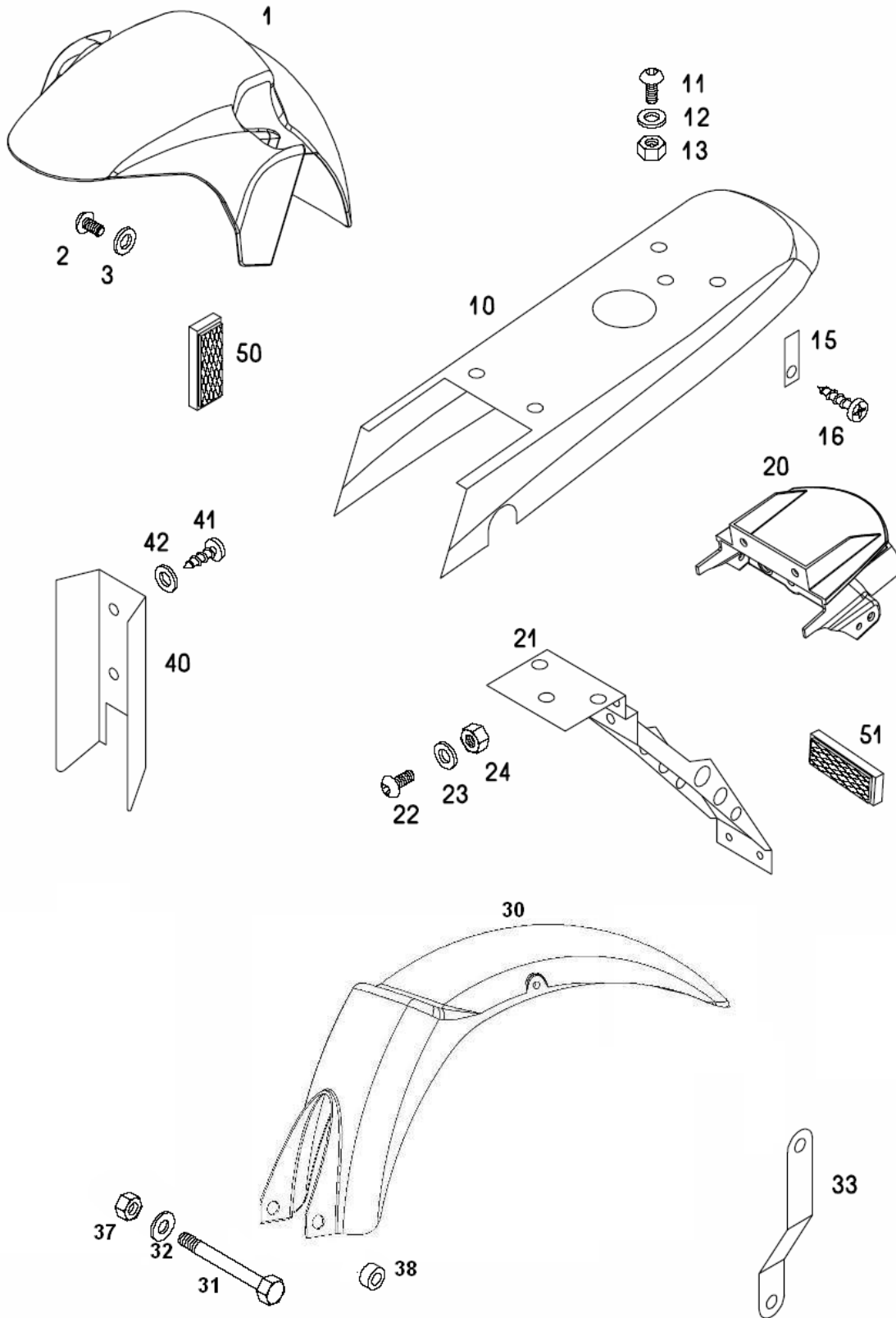
Št.dela	*	Šifra	Naziv	Description	A
	1	233730	UPLINJAČ DELL'ORTO PHVA 14 (z deli 1-38)	CARBURETOR	1
	1	233750	UPLINJAČ DELL'ORTO PHVA 10 (z deli 1-38)	CARBURATORE	.
1	1	243103	DRSNIK 40	THROTTLE VALVE	1
1	2	243161	DRSNIK 30	THROTTLE SLIDE	.
2		243104	KONIČNA IGLA A07	CARBURATOR NEEDLE	1
3		243106	ŠOBIŠČE 209 GA	JET	1
4	1	243160	GLAVNA ŠOBA 55	MAIN JET	1
4	2	243159	GLAVNA ŠOBA 53	MAIN JET	.
5		243222	ŠOBA PROSTEGA TEKA 25	MAIN JET	1
6		243162	ŠOBA HLADNEGA ZAGONA 40	MAIN YET	1
7		243149	PLOVEC KPL z deli 7,34,35	FLOAT CPL.	1
12		243152	VODILNI LOK KPL z deli 10,11,12,13,15,16	GUIDE PIESE FOR CABLE	1
17		243120	VZMET DRSNIKA	SLIDING INSERT	1
18		243121	DRŽALO KONIČNE IGLE	NEEDLE HOLDER	1
19		243122	VSKOČNIK KONIČNE IGLE	CIRCLIP	1
			MEHANIZEM HLAD. ZAGONA KPL z deli	MECHANISEM OF LEVER	
26		243151	22,23,24,26	CHOCKE	1
29		243147	VIJAK REG.PROSTEGA TEKA KPL z deli 29,27	SCREW	1
32		243148	VIJAK REG.DRSNIKA KPL z deli 31,32,33	SCREW	1
37		243150	LONČEK KPL z deli 36,37	FLOAT CHAMBER	1
38		243134	VIJAK LONČKA	SCREW	2
			GARNITURA TESNIL UPLINJAČA ( z deli		
39		236460	16,24,36)	GASKET SET	.
40		233740	SESALNI DUŠILEC (z deli 41-46)	INTAKE SILENCER CPL.	1
41		233744	ZADNJI POKROV DUŠILCA	COVER	1
42		233743	PREDNJI POKROV DUŠILCA	COVER	1
43		233747	VIJAK ST 4,8X60	SCREW	3
44		233741	FILTER ZRAKA	FILTER	1
45		233745	PREDNJA OPORA FILTRA	SUPPORT	1
46		233746	ZADNJA OPORA FILTRA	SUPPORT	1
50		233748	PRIKLJUČNA OBOJKA	JUNCTION SLEEVE	1
51		221584	STEZNA OBJEMKA 32-50	CLAMP	2

# EXHAUST, SEAT, LUGGAGE CARRIER



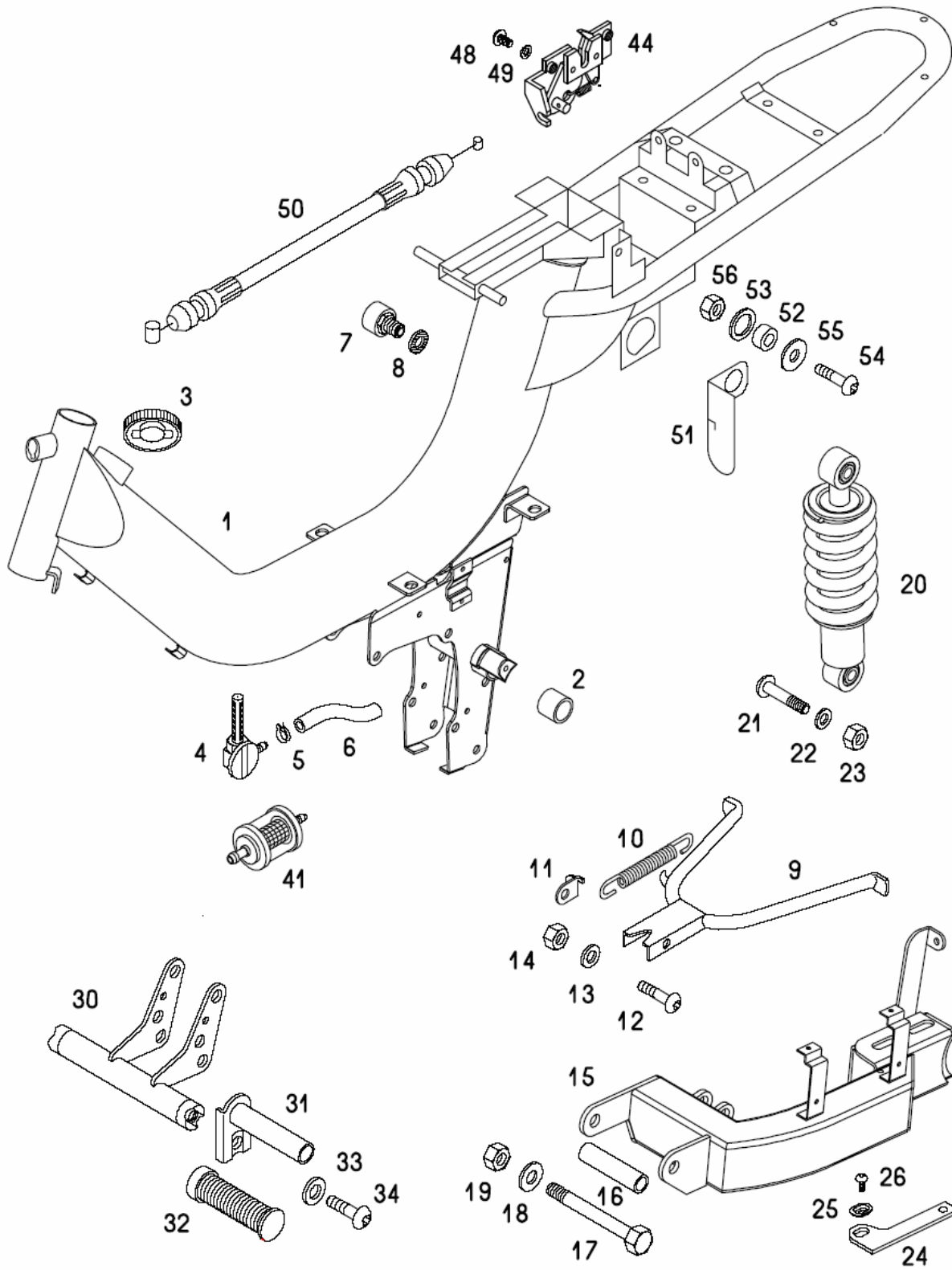
Št.dela *	Šifra	Naziv	Description	A
1	242083LAK	DESNI ŠČITNIK-lakiran	RH SIDE COVER	1
2	242084LAK	LEVI ŠČITNIK-lakiran	LH SIDE COVER	1
3	026696	VIJAK M6X50(ISO 7380)	SCREW M6X50 (ISO 7380)	1
4	232949	DISTANČNIK ŠČITNIKA	DISTANCE TUBE	1
5	026689	VIJAK M6X14(ISO 7380)	SCREW M6X14 (ISO 7380)	1
6	031925	PODLOŽKA d6,3xD18	WASHER 6	2
7	229728	GUMIJASTI TULEC	RUBBER INSERT PIECE	4
8	230853	OPORA DESNEGA ŠČITNIKA	RH SIDE COVER SUPPORT	1
9	208326	CEV DISTANČNA	DISTANCE TUBE (L=10,5MM)	1
10	026692	VIJAK M6X25(ISO 7380)	SCREW M6X25 (ISO 7380)	1
11	031932	PODLOŽKA 6	WASHER 6	1
12	030040	MATICA M6-samozaporna	NUT M6-SELFLOCKING	1
13	L 232579	ŠČITNIK BOVDENOV-lakiran	CONTROL CABLE COVER PAINTED	1
14	026148	VIJAK ST 4,2X9,5	SHEET SCREW 4,2X9,5	2
15	031930	PODLOŽKA 4	WASHER 4	2
16	229779	ŠČITNIK VERIGE	CHAIN GUARD (BLACK)	1
17	044422	VIJAK ST 4,8x13	SHEET SCREW 4,8X13	2
18	031922	PODLOŽKA d5,2xD15	WASHER 5	2
20	236620	SEDEŽ	SEAT	1
21	026707	VIJAK M6X20(ISO 7380)	SCREW M6X20	4
22	031932	PODLOŽKA 6	WASHER 6	4
25	242269Z51	PANT SEDEŽA	SEAT HOLDER	2
27	242268Z51	ZAPORA SEDEŽA	SEAT BLOCK	1
28	200516	ODBIJAČ GUMIJASTI	RUBBER BUSH	2
30	1 236664	GLUŠNIK IZPUŠNI KPL	EXHAUST CPL.	1
30	2 236669	GLUŠNIK IZPUŠNI KPL	EXHAUST CPL.	.
34	227149	TESNILO IZPUŠNO	EXHAUST GASKET	1
35	031845	PODLOŽKA B6	SPRING RING B6	2
36	030020	MATICA ZAPRTA M6-8 DIN 1587 A2F	CAP NUT M6	2
36	Z 031075	MATICA M6	NUT M6	2
37	026704	VIJAK M8X20(ISO 7380)	SCREW M8X20 (ISO 7380)	2
38	031510	PODLOŽKA 8	WASHER 8	4
39	030041	MATICA M8	NUT M8	2
	242233	ŠČITNIK IZPUHA-TOMOS	COVER	1
	242234	ŠČITNIK IZPUHA-žični	COVER	1
40	242271LAK	MASKA'RACING	FAIRING PAINTED	1
45	242265LAK	PLOČEVINA PRTLJAŽNIKA	LUGGAGE PLATE` RACING	1
46	026657	VIJAK M5X12-ISO7380	SCREW M5	3
47	031508	PODLOŽKA 5	WASHER 5	3
	236813	NALEPKA'RACING	DECAL	1
	236814	NALEPKA'TOMOS-ORANZEN	DECAL	2

# FENDERS



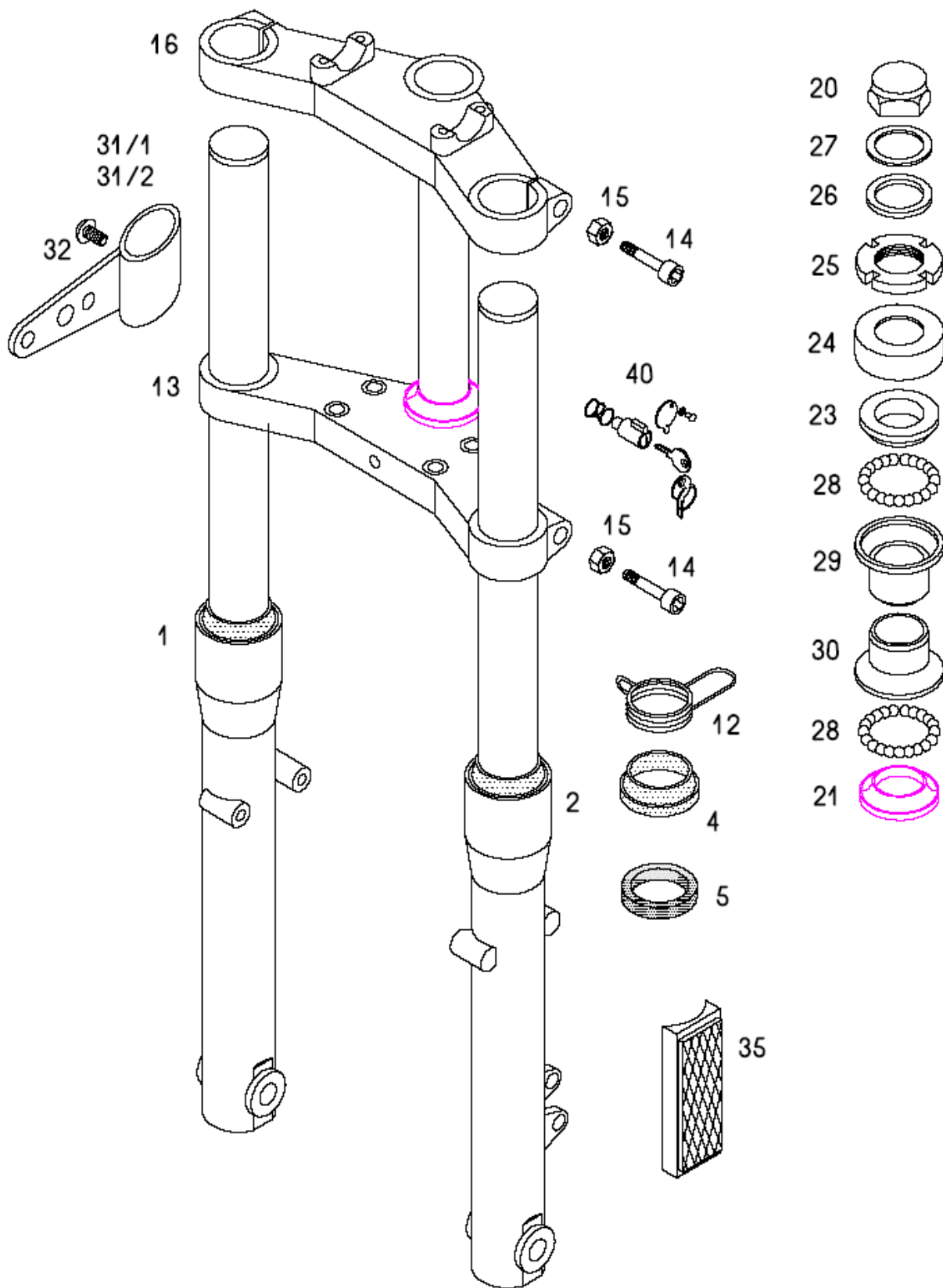
Št.dela	Nr.parts	* Šifra	Naziv	Description	A
				FRONT FENDER	
1		242154LAK	PREDNJI BLATNIK	PAINTED	1
2		026706	VIJAK M6X12-ISO7380	SCREW M6	4
3		031509	PODLOŽKA 6	WASHER 6	4
10		242264LAK	ZADNJI BLATNIK -OKVIRJA	REAR FANDER-FRAME	1
11	1	026690	VIJAK M6X16-ISO7380	SCREW M6	2
11	2	026707	VIJAK M6X20-ISO7380 (bater.)	SCREW M6	2
			VIJAK M6X25-ISO7380		
11	3	026692	(rezer,olja)	SCREW M6	1
12		031509	PODLOŽKA 6	WASHER 6	5
13		030040	MATICA M6 samozapor.	NUT M6 SELFLOCKING	5
15		236393	NOSILEC KABLOV	WIRING HOLDER	2
16		232807	VIJAK PT KA30X10	SCREW PT KA30X10	2
				REAR MUDGUARD-	
20		236812	ZADEK-črna plastika	PLASTIC	1
21		242267S92	NOSILEC ZADKA	BACK HOLDER	1
22		026704	VIJAK M8X20-ISO7380	SCREW M8	3
23		031926	PODLOŽKA 8	WASHER 8	6
			MATICA*M8-5 ZN5GLCB		
24		030041	samozapor.	NUT M8 SELFLOCKING	3
30		242337	ZADNJI BLATNIK -KOLESA	REAR MUDGUARD	1
31		033012	VIJAK*M10X100-ISO7380	SCREW M10	1
32		031934	PODLOŽKA*10,5-140HV	WASHER	1
33		242275S92	NOSILEC BLATNIKA ZADNJI	FENDER HOLDER REAR	1
			VIJAK*M6X20-ISO7380-		
34		026707	ZN5GLCB	SCREW M6	1
35		031509	PODLOŽKA 6	WASHER 6	1
			MATICA*M6-5 ZN5GLCB		
36		030040	samozapor.	NUT M6 SELFLOCKING	1
			MATICA*M10 ZN5GLCB-		
37		033593	DIN6923	NUT M10	1
38		242339	PUŠA AMORTIZERJA	BUSH	2
40		242266LAK	VODILO SPLETA EL.	ELECTRIC GUIDE	1
41		026148	VIJAK ST 4,2X9,5	SCREW	2
42		031930	PODLOŽKA 4	WASHER	2
50		226302	ODSEVNIK AMBRA-raven	REFLECTOR	2
			ODSEVNIK RDEČ-z varovalnimi		
51		233122	obročki	REFLECTOR	1

# FRAME, REAR FORK, KIKSTAND



Št.dela	*	Šifra	Naziv	Description	A
1	L	242361LAK	OKVIR	FRAME	1
2		209141	LEŽAJNA PUŠA	BEARING BUSH	2
3		213953	POKROV REZERVOARJA	FUEL TANK COVER	1
4		233727	PIPIKA GORIVA	FUEL PIPE	1
5		224056	VZMETNA OBJEMKA 8	SPRING CLIP 8	2
6		044531	CEV GORIVA-0,08m	FUEL LINE (PER UNIT)	m
7		236599	ODDUŠNIK	ABSORBER	1
8		232553	TESNILNA PODLOŽKA	SEAL RING	1
9	L	242160LAK	STOJALO-lakirano črno	STAND	1
10		200609	VZMET	KICKSTAND SPRING	1
11		209143	OPORA VZMETI	SPRING CARRIER	1
12		026041	VIJAK M8x1X70	SCREW M8X1X70	1
13		031933	PODLOŽKA 8	WASHER A8,4	1
14		030049	MATICA M8x1-samozaporna	NUT M8X1-SELFLOCKING	1
15	L	242158LAK	ZADNJE VILICE-lakirane	SWING ARM PAINTED	1
16		209144	DISTANČNA CEV	DISTANCE TUBE	1
17		026083	VIJAK M12x1,25X120	SCREW M12X1,25X120	1
18		031935	PODLOŽKA 13	WASHER	1
19		030051	MATICA M12x1,25-samozaporna	NUT	1
20		236318	VZMETNI BLAŽILEC-črna vzmet	SHOCK ABSORBER	1
21	1	026723	VIJAK M10X40(ISO 7380)	SCREW M10X40	1
21	2	026725	VIJAK M10X45(ISO 7380)	SCREW M10X45	1
22		031513	PODLOŽKA d10,5xD20x2	WASHER D10,5XD21X2	2
23		030042	MATICA M10-samozaporna	NUT M10-SELFLOCKING	2
24		236315	VODILO VERIGE	CHAIN GUIDE	1
25		233582	DRŽALO VODILA VERIGE	LEAD CHAIN HOLDER	1
26		026700	VIJAK M5X10(ISO 7380)	SCREW M5X10	2
30	L	242161LAK	NOSILNA CEV-lakirana	SUPPORT TUBE	1
		217174	NOŽNA OPORA -KPL (z deli 31 IN 32)	FOOTPEG CPL.	2
31	L	206109	NOŽNA OPORA-lakirana črno	FOOTPEG (BLACK)	2
32		202881	PREVLEKA NOŽNE OPORE	FOOTREST RUBBER	2
33		031848	PODLOŽKA B10	SPRING RING B10	2
34		026698	VIJAK M10X25(ISO 7380)	SCREW M10X25 (ISO 7380)	2
41		236608	FILTER GORIVA	FUEL FILTER	1
44		236816	ZAPIRALO SEDEŽA-RACING	STEERING LOCK	.
48		026706	VIJAK M6X12 (ISO 7380)	SCREW M6X12	2
49		031509	PODLOŽKA 6	WASHER 6	2
50		236817	BOVDEN SEDEŽA	SEAT CABLE	1
51		236818	VZVOD ZAPIRALA SEDEŽA	LEVER LOCK SEAT	1
52		236819	CEV DISTANČNA 6,5X10X4,5	DISTANCE TUBE	1
53		031513	PODLOŽKA 10	WASHER D10,5XD21X2	1
54		026707	VIJAK M6X20 (ISO 7380)	SCREW M6	1
55		031925	PODLOŽKA 6X18	SCREW 6X18	1
56		030040	MATICA M6-samozaporna	NUT M6-SELFLOCKING	1

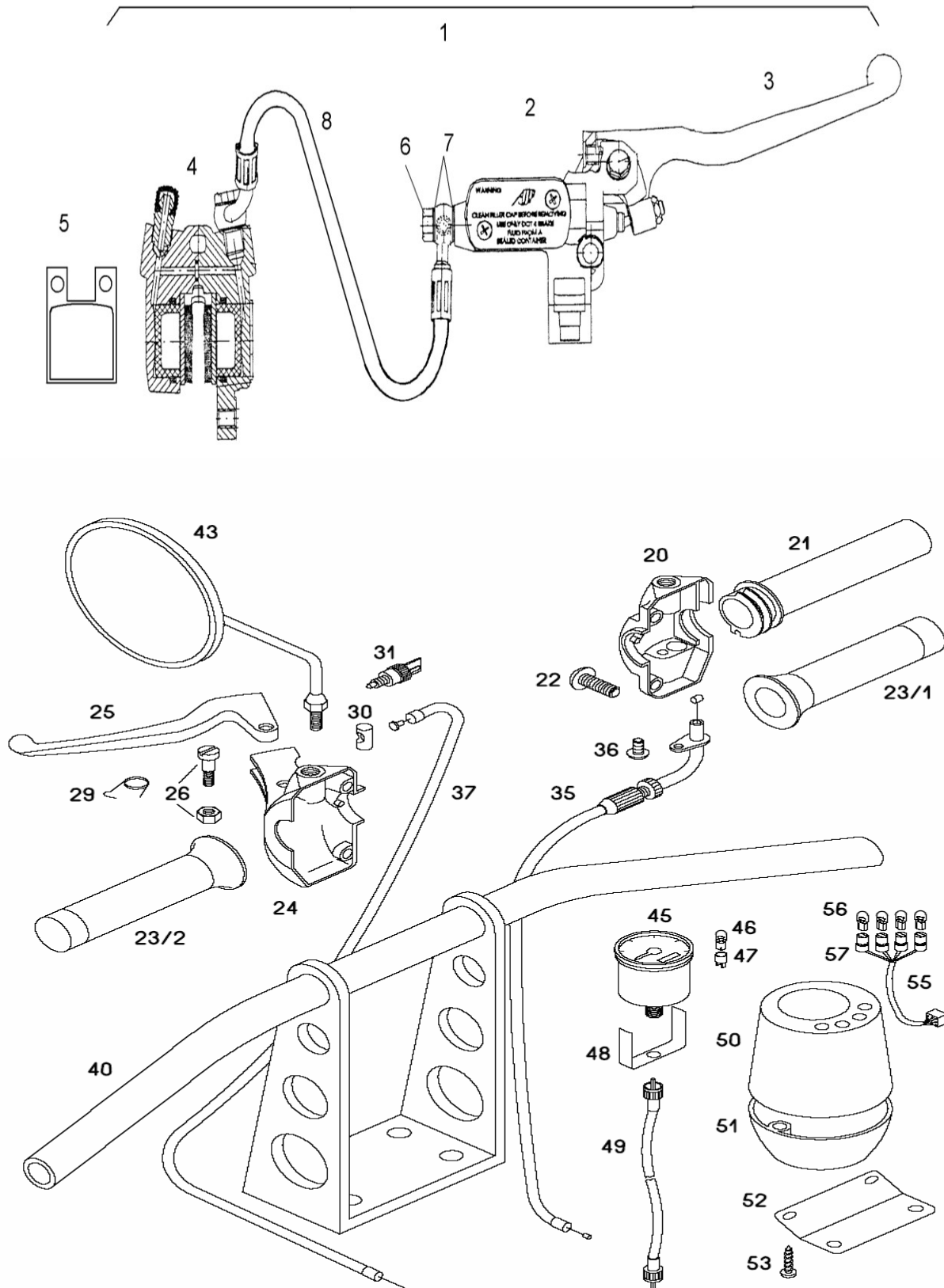
# FRONT FORK





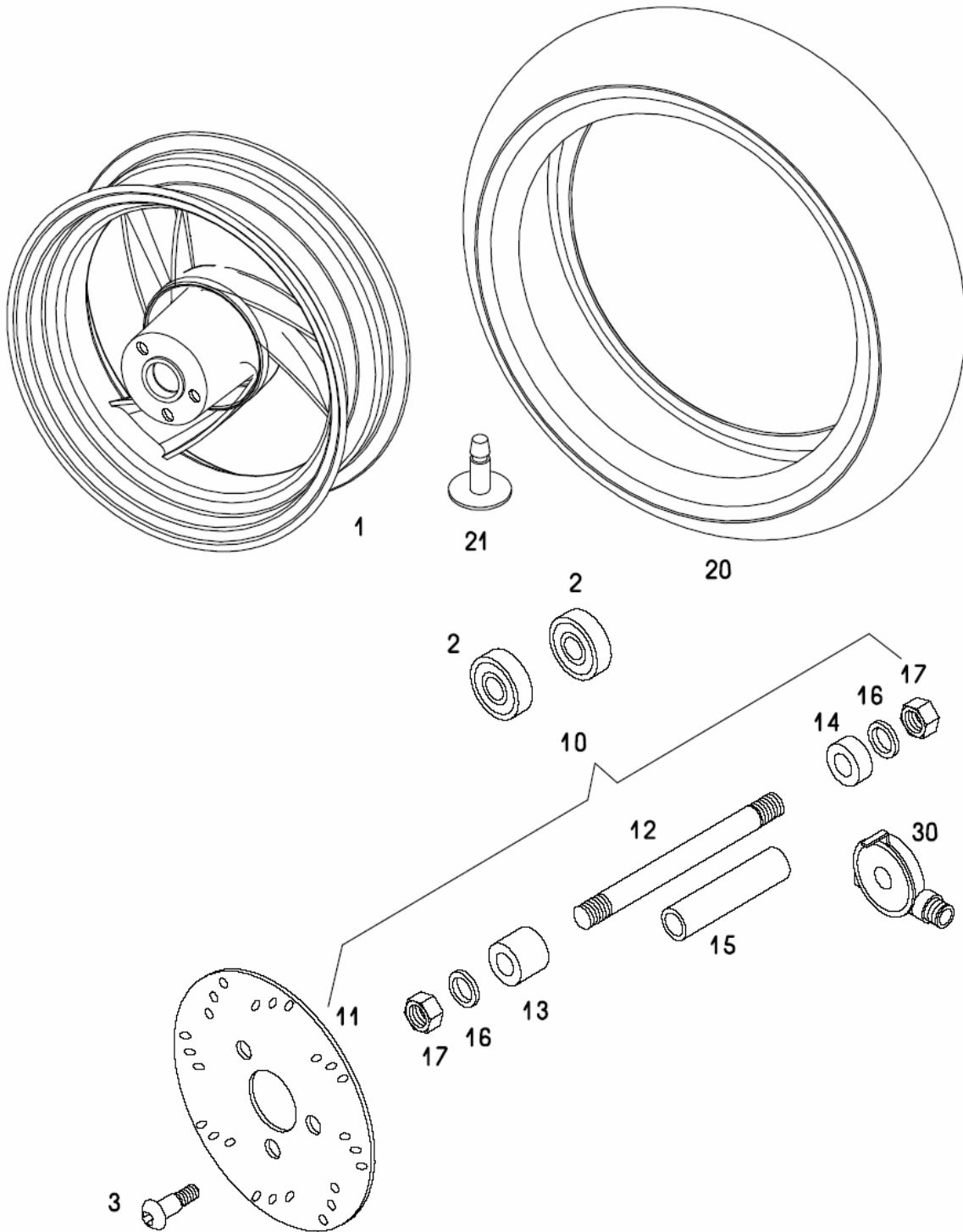
Št.dela	*	Šifra	Naziv	Description	A
-		236726	PREDNJE VILICE (z deli 1 do 21) - ČRNE	FRONT FORK KPL.	1
1	L	243187	DESNA NOGA PRED.VILIC-črna.	FRONT FORK OUTSIDE TUBE RD	1
2	L	243188	LEVA NOGA PRED.VILIC-črna	FRONT FORK OUTSIDE TUBE LH	1
4		243179	TESNILNI OBROČ	SEAL RING	2
5		243195	TESNILNI OBROČ-OLJNI	SEAL RING	2
12		232968	VODILO BOVDENA	CLAMP	2
13		243193	SPODNJA VILIČNA VEZ-črna.	FORK LUG DOWN	1
14		243143	VIJAK M8X50 IMBUS	SCREW	4
15		030041	MATICA M8-samozaporna	NUT M8	4
16	L	243189	ZGORNJA VILIČNA VEZ-črna	FORK LUG TOP	1
17	L	243192	SPONA KRMILA -črna	HANDLEBER CLIP	2
18		026646	VIJAK M6X45 IMBUS	SCREW M6X45	4
19		030040	MATICA M6-samozaporna	NUT M6-SELFLOCKING	4
20		219349	KROVNA MATICA	CROWN NUT	1
21		200714	LEŽAJNI KONUS d26	STEERING BEARING CONE	1
-		230741	GARNITURA LEŽAJEV (z deli 21-30)	HANDLEBAR SET CPL.	1
23		200714	LEŽAJNI KONUS d26	STEERING BEARING CONE	1
24		200715	VAROVALNI POKROV	COVER (BRIGHT)	1
25		200717	UTORNA MATICA	GROOVED NUT	1
26	P	222848	PODLOŽKA S= 2 mm	WASHER (S=2MM)	1
27		206701	PODLOŽKA S= 0,7 mm svetla	CROWN NUT WASHER (CHROME)	1
28		044535	KROGLICA 5	BALL BEARING 5	42
29		223155	ZGORNJA LEŽAJNA SKODELICA	STEERING BEARING CUP (TOP)	1
30		223157	SPODNJA LEŽAJNA SKODELICA	STEERING BEARING CUP (BOTTOM)	1
31	1	242226LAK	NOSILEC ŽAROMETA DESNI	LAMP HOLDER RH PAINTED	1
31	2	242227LAK	NOSILEC ŽAROMETA LEVI	LAMP HOLDER LH PAINTED	1
32		026705	VIJAK*M6X10-ISO7380	WASHER M6	2
40		233198	KLJUČAVNICA KPL	LOCK	1

# HANDLEBAR,GRIPS,CABLES,SPEEDOMETER



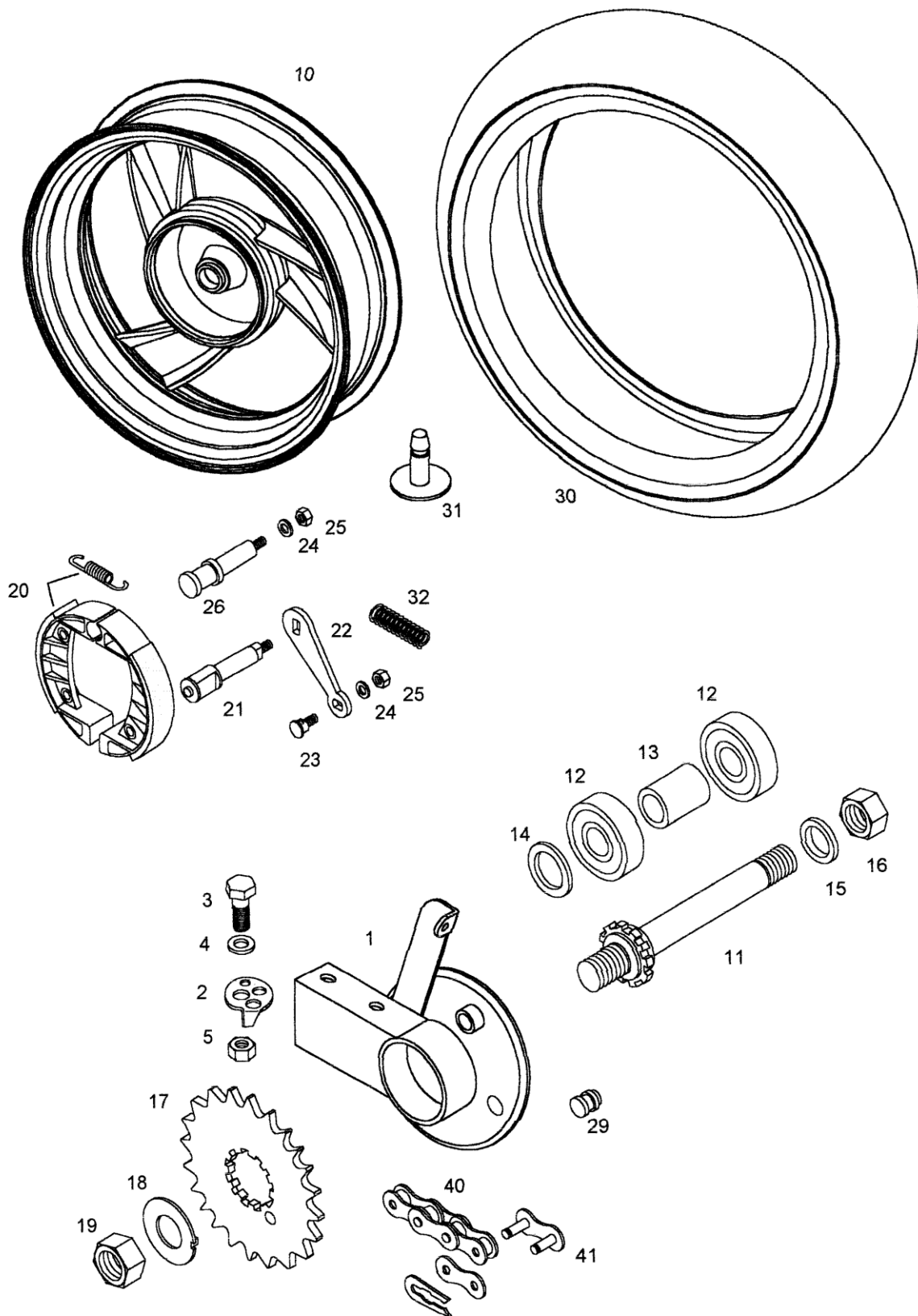
Št.dela *	Šifra	Naziv	Description	A
1	236621	ROČAJ HIDRAVLIČNE ZAVORE AJP (z deli 1-7) (RDEČE KLEŠČE DISK ZAVORE- poz.4)	BRAKE LEVER RIGHT KPL.  BRAKE LEVER RIGHT	1
2	243135	ROČAJ DESNI (z delom 2/1)	BRAKE LEVER RH	1
3	243146	DESNA ROČICA-polirana KLEŠČE DISK ZAVORE-RDEČE (z delom 5)	LEVER  FRONT BRAKE PAD-RED	1
4	243158	ZAVORNA PLOŠČICA	FRONT BRAKE PAD	2
5	243140	VIJAK	SCREW	2
6	243139	VIJAK	SCREW	2
7	243138	TESNILNA PODLOŽKA	SEALING RING	4
8	243136	CEV	HYDRAULIC BRAKE LINE	1
	236382	PUŠA ZAVORNIH KLEŠČ	WASHER	2
	025234	VIJAK*M8X35-DIN931-8.8-ZN5GLCB	SCREW	1
	025401	VIJAK*M8X50-DIN931-8.8-ZN5GLCB	SCREW	1
	236622	ROČAJ PLINA (z deli 20-22)	LEVER RH	1
20	232856	OHIŠJE ROČAJA PLINA	MOUNTING BRACKET RH	1
21	232857	VRTJIVI ROČAJ PLIVA (z delom 26)	THROTTLE TWIST TUBE WITH G	1
22	232859	VIJAK STIKALA PREVLEKA ROČAJA RACING- par (z delom 23/2)	SWITCH SCREW M5X22 (BLACK)	4
23	1/2 236742	PREVLEKA ROČAJA REVIVAL- par (z delom 23/2)	HANDLEBAR COVERING	1
	Z 236743	ROČAJ LEVI (z deli 24 - 31)	SPRINK LEVER LH	. 1
	236623	ROČAJ LEVI (z deli 24 - 31)	LEVER LH	1
24	232861	OHIŠJE LEVEGA ROČAJA	MOUNTING BRACKET LH	1
25	232862	LEVA ROČICA-polirana	BRAKE LEVER LH (REVIVAL)	1
26	232863	VIJAK ROČICE KPL	LH BRAKE LEVER SCREW CPL.	1
29	222619	VZMET LEVE ROČICE	SPRING	1
30	221222	SORNIK BOVDENA	PIN	1
31	232867	STOP STIKALO	STOP SWITCH (REVIVAL)	1
35	233728	BOVDEN PLINA	TROTTLE CABLE	1
36	026700	VIJAK M5X10(ISO 7380)	SCREW M50X10	1
37	229908	BOVDEN ZADNJE ZAVORE	REAR BRAKE CABLE - A35	1
40	242224C51	KRMILO	HANDELBAR MIRROR (REVERSABLE) LH AND RH - A35	1 1
43	223255	VZVRATNO OGLEDALO -ČRNO MERILNIK HITROSTI- km/h (z deli 41-43)	SPEEDOMETER	1
45	234222	ŽARNICA 12V 2W BA7S	BULB	4
46	213998	ŽARNICA 12V 2W BA7S	BULB	4
47	213999	NOSILEC ŽARNICE	LIGHT HOLDER	1
48	222301	DRŽALO MERILNIKA HITROSTI (L=52MM)	SPEEDOMETER HOLDER	1
49	236388	OS PREGIBNA 1,8X2,6L=780mm OKROV MERILNIKA HITROSTI( s stekli indikatorjev)	SPEEDOMETER CABLE	1
50	233120	DRŽALO MERILNIKA HITROSTI (L=52MM)	SPEEDOMETER HOUSING (REVIV SPEEDOMETER HOUSING	1 1
51	242081C51	DNO OKROVA MERILNIKA HITROSTI (BOTTOM ONLY)	SPEEDOMETER HOUSING	1
52	242082C51	NOSILEC MERILNIKA HITROSTI	SPEEDOMETER HOLDER	1
53	232799	VIJAK PT*KA50x25 SPLET MERILNIKA-indikatorjev (z deli 56 in 57)	SCREW PT*KA50X25	2
55	236729	56 in 57)	ELECTRIC WIRING	1
56	232763	ŽARNICA 12V 1,2W -W2x4,6d	BULB 12V-1.2W T5 (SPEEDOME	4
57	227497	NOSILEC ŽARNICE	BULB HOLDER	4

# FRONT WHEEL



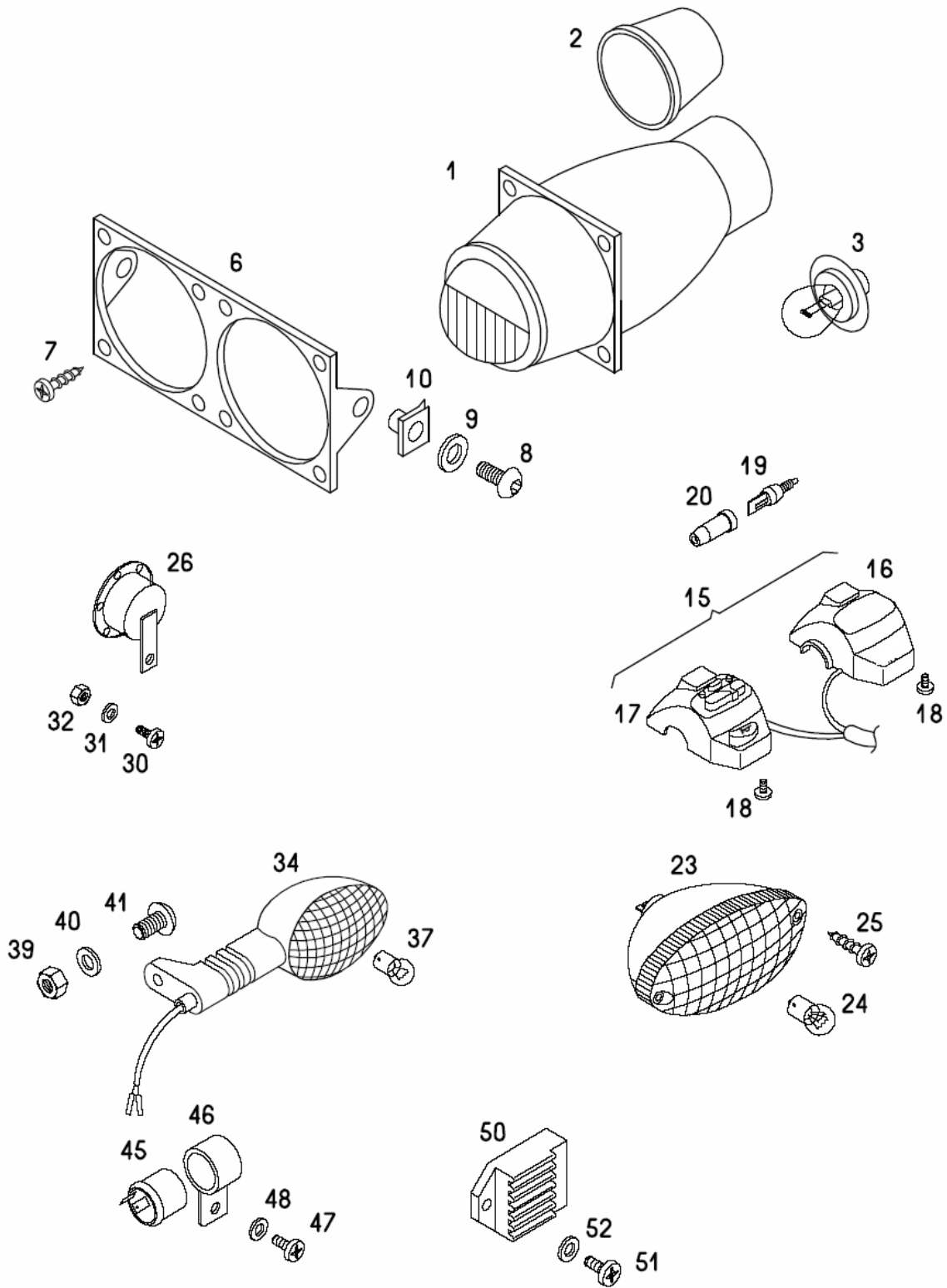
Št.dela *	Šifra	Naziv	Description	A
		KOLO PREDNJE BREZ PNEVMATIKE	FRONT WHEEL	
1	242260LAK	KOLO PREDNJE	FRONT WHEEL	1
		KROGLIČNI LEŽAJ 12X32X10(6201-2Z)	BALL BEARING 12X32X10 (6201-Z)	
2	044225			2
3	236424	VIJAK ZA DISK'YA	SCREW	3
-	291346	LEPILO LOCTITE 243	LOCTITE	.
10	236736	SET KOLES ( z deloi 2, 11 in 21)	WHEEL SET	1
11	243164	ZAVORNI KOLUT	FRONT BRAKE DISC	1
12	243180	OSOVINA (z deli 16 in 17)	WHEEL AXLE	1
13	243181	DISTANČNA PUŠA 12x25x25	DISTANCE BUSH	1
14	243182	DISTANČNA PUŠA 12x25x19	DISTANCE BUSH	1
15	243183	DISTANČNA PUŠA 18x13x75,7	DISTANCE BUSH	1
20	236326	PNEVMATIKA'120/70-12 TUBELESS	TIRE 120/70-12	1
		VENTIL TUBELESS (2 kosa v setu		
21	236327	236736)	VALVE STEM	2
30	236328	POGON MERIL.HITR'YA-12	SPEEDOMETER DRIVE	1

# REAR WHEEL



Št.dela *	Šifra	Naziv	Description	A
1	242159LAK	NOSILEC ZADNJEGA KOLESA	REAR WHEEL HOLDER	1
2	209212	NAPENJALEC VERIGE	CHAIN TENSION ADJUSTER RH	1
3	25578	VIJAK*M10X80*DIN931- 8.8GZN5CB MATICA*M10-5 ZN5GLCB	SCREW	2
4	30042	samozapor	NUT M10-SELFLOCKING	2
5	31513	PODLOŽKA*A10,5-140HV-ZN5GLCB	WASHER D10,5XD21X2	2
10	242261LAK	ZADNJE KOLO 3,5x12	REAR WHEEL	1
11	236341	GRED ZAD.KOLESA'YA	REAR SHAFT	1
12	35151	LEŽAJ*6204-2RSR 20X47X14	BALL BEARING	2
13	236343	CEV DIST'D25x2L37	DISTANCE TUBE	1
14	236344	PODLOŽKA'd24,5D30s2	WASHER D24	1
15	44158	PODLOŽKA*A17-140HV ZN5GLCB	WASHER	1
16	30052	MATICA*M16x1,5 ZN5GLCB SAMOZ	NUT	1
17	1 209078	VERIŽNIK'Z26-Gd25	FRONT SPROCKET Z=26	1
18	209079	PLOŠČICA VAROVALNA	PROTECTIVE WASHER	1
19	209080	MATICA'M22X1 ZN5GLCB-H8-S30	NUT M22X1	1
20	236346	ČELJUST ZAVOR'YA-KPL	BRAKE PADS CPL.	1
21	236347	RAZPIRALO'YA	SPACER - BRAKE CAM	1
22	229684	VZVOD ZAVORNI'A2	BRAKE LEVER	1
23	222581	VIJAK STEZNI'A3	BOLT	1
24	31509	PODLOŽKA*A6,4-140HV-ZN5GLCB	WASHER 6	2
25	31075	MATICA*M6-6 ZN5GLCB	NUT M6	2
26	236348	OS ZAV.ČELJUSTI	BRAKE PAD AXLE	1
27	31933	PODLOŽKA*A8,4-140HV-ZN5GLCB MATICA*M8-5 ZN5GLCB	WASHER A8,4	1
28	30041	samozapor.	NUT M8	1
29	227114	KONTROLNI ČEP	RUBBER PLUG	1
30	236326	PNEVMATIKA'120/70-12 TUBELESS	TIRE 120/70-12	1
31	236327	VENTIL TUBELESS	VALVE STEM	1
32	209877	VZMET	SPRING	1
33	230439	VIJAK REGULIRNI M6X20(bovden zavore)	ADJUSTING SCREW	1
40	1 236493	VERIGA 98 VALJČKOV (z delom 41)	CHAIN (98ROLLERS)	1

## ELECTRIC PARTS





Št.dela	*	Šifra	Naziv	Description	A
1		236624	ŽAROMET	HEADLAMP	2
2		236649	KAPA ŽAROMETA	HEADLIGHT CAP	2
3		243157	ŽARNICA 12V-15W -S3	BULB 12V-15W	2
6		242228LAK	NOSILEC ŽAROMETA	BULB HOLDER	1
7		232807	VIJAK PT KA30X10	SCREW PT KA30X10	8
8		026703	VIJAK M5X14 (ISO 7380)	SCREW M5X14	2
9		031922	PODLOŽKA 6	WASHER 6	2
10		226285	MATICA PLOČ. M5	NUT	2
15		236923	STIKALA S PREDNJIM SPLETOM (z deli 16-18)	SWITCH CABLE	1
-		236672	KABELSKI SPLET ŽAROMETA	WIRE HARNESS	1
-		236924	ZADNJI KABELSKI SPLET	REAR WIRING	1
16		232987	STIKALO DESNO S KABLOM	SWITCH	1
17		232788	STIKALO LEVO S KABLOM	LH SWITCH	1
18		232859	VIJAK STIKALA M5X22 črn	SWITCH SCREW M5X22 (BLACK)	4
19		232867	STOP STIKALO	STOP SWITCH (REVIVAL)	2
20		213194	KAPA ŠČITNA	RUBBER	2
23		232721	ZADNJA SVETILKA( z delom 24)	REAR LIGHT	1
-		232948	STEKLO ZADNJE SVETILKE	TAIL LIGHT LENS	1
24		044681	ŽARNICA 12V 21/5W BAY 15D	BULB 12V-5W BAY 15D	1
25		044416	VIJAK ST 4,2x38	SCREW	2
26		223233	SIRENA -izmenični tok	HORN - A35	1
30		026706	VIJAK M6X12(ISO 7380)	SCREW M6X12	2
31		031509	PODLOŽKA 6	WASHER 6	2
32		030040	MATICA M6-samozaporna	NUT M6-SELFLOCKING	1
34	1	236854	SVETILKA SMERNA PD/ZL(z delom 37)	TRAFFICATOR	2
34	2	236855	SVETILKA SMERNA PL/ZD(z delom 37)	TRAFFICATOR	2
37		044689	ŽARNICA 12V 10W	BULB 12V-10W BA15S	4
39		030048	MATICA M5-samozaporna	NUT M5-SELFLOCKING	4
40		031922	PODLOŽKA 5	WASHER 5	4
41		027242	VIJAK M5X12(ISO 7380)-črn	SCREW M5X16 (BLACK)	4
45		222428	UTRIPALKA	FLASHER RELAY	1
46		222422	NOSILEC UTRIPALKE	HOLDER-ORIGINE: ITA	1
47		027264	VIJAK M6X10	SCREW M6X10	1
48		031925	PODLOŽKA 6	WASHER 6	1
50		236733	REGULATOR NAPETOSTI AC	RELAY	1
51		031845	PODLOŽKA B6	SPRING RING B6	1
-		237294	ZAPLATA SAMOLEPILNA EL. ZAGONA	COVER	1



**TOMOS**



TOMOS D.O.O.  
MOTOINDUSTRIJA  
ŠMARSKA CESTA 4  
SLOVENIJA

TOMOS INC.  
202 BEECHTREE BLVD.  
GREENVILE, SC 29605  
USA

TOMOS NEDERLAND B.V.  
KWEKWEK 34 - 8161 PG EPE  
POSTBUS 172 - 8160 AD EPE  
NEDERLAND